

CORGI

BRASIL
2025

Corghidobrasil.com.br



ALINHADOR

EXACT

LINEAR
PLUS



Câmera de última geração com lentes HiQ de alta resolução

10.000.000 de pixels

- Monitor de 32"
- Regulagem automática de luminosidade
- Gabinete ergométrico
- Produtos com rastreabilidade
- Assistência técnica em todo o território nacional
- **Utilizado em rampa ou valeta**

- Alinhador de alta tecnologia 3D
- Ícones de fácil interpretação
- **Instrutor online** selecionável que segue cada passo do operador com indicador gráfico sobre como proceder
- Sistema Operacional Windows 10
- Medição da situação do chassi com indicações por gráficos
- Banco de dados nacional e internacional (facilidade para inserir dados quando necessário)
- Impressão personalizada, antes e depois do serviço.
- Atualização do Software gratuita.

ACESSÓRIOS QUE ACOMPANHAM O PRODUTO:



- 4 Garras, 4 Targets e 16 unhas
- Pratos dianteiros, borrachão e travas.
- Monitor 32"
- CPU (220v) / teclado / mouse e impressora.

Projeto e fabricação 100% Corghi

- Gráfico de fácil interpretação. Software Exact baseado em ícones.
- Realiza todas as medições possíveis, podendo identificar inclusive desalinhamento do monobloco do veículo decorrente de danos anteriores na estrutura. Medição gráfica do chassi em tempo real.
- Banco de dados nacional e internacional (facilidade para inserir dados quando necessário).
- Impressão personalizada, antes e depois do serviço.
- Ajuste em tempo real de todos os valores/ângulos.
- Instrutor online selecionável que segue cada passo do operador com indicador gráfico sobre como proceder.
- **Utilizado em rampa ou valeta**
- Atualização do Software gratuita.

EXACT STD

LINEAR



Câmera de última geração com lentes HiQ de alta resolução

ACESSÓRIOS QUE ACOMPANHAM O PRODUTO:



- 4 Garras, 4 Targets e 16 unhas
- Pratos dianteiros, borrachão e travas.
- Monitor 21,5"
- CPU (220v) / teclado / mouse e impressora.

EXACT 70



- Alinhador de rodas profissional de 8 sensores CCD
- Detectores CCD disponíveis nas versões wireless e cabos.
- Impressão personalizada, antes e depois do serviço.
- Rádio 2,4 GHz industrial. Recarga das baterias no móvel com apoio montado

ACESSÓRIOS QUE ACOMPANHAM O PRODUTO:



- 4 Cabeças com sensor e 4 garras
- Monitor 21,5"
- CPU (220v) / teclado / mouse e impressora.



- Gabinete espaçoso, que protege a impressora e CPU (220v).
- Sistema operacional Windows 10
- Banco de dados nacional e internacional (facilidade para inserir dados quando necessário).
- Atende linha leve e pesada (opcional), simultaneamente.
- Atualização do Software gratuita.

- **Utilizado em rampa ou valeta**

BALANCEADORA DE RODAS

PROLINE 60 (Automática)

RODA + PNEU
65 KG



10-24" 508 mm 1110 mm

PROLINE 750

RODA + PNEU
70 KG



10-26" 579 mm 1110 mm

PROLINE 780

RODA + PNEU
70 KG



10-26" 579 mm 1110 mm

EM9380 XLINE

RODA + PNEU (sonar opcional)
85 KG



11-28" 600 mm 1117 mm

EM9550

RODA + PNEU
85 KG



10-28" 600 mm 1117 mm

EM9580 C PLUS SONAR

RODA + PNEU
85 KG



10-28" 600 mm 1117 mm

EM9780 C PLUS

RODA + PNEU
85 KG



10-32" 560 mm 1118 mm

EYELIGHT DIAGNOSTIC

RODA + PNEU
85 KG



10-32" 600 mm 1118 mm

TT80

ELEVADOR OPCIONAL
PARA BALANCEADORAS



- Pneumático
- Evita danos ao eixo
- Capacidade até 80 kg
- Rápido e seguro

Imagens meramente ilustrativas. As características e dados técnicos podem ser alterados sem prévio aviso.

Projeto e fabricação 100% Corghi

MONTADORA E DESMONTADORA DE RODAS

PROLINE 221

HSA 21
(braço opcional)

ARO 21"



PROLINE 321

HTB21
(braço opcional)

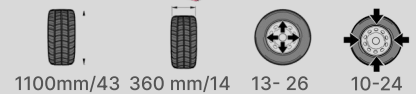
ARO 21"



A224 A

4FD
(braço opcional)

ARO 24"



A 2025 LL

Sem espátula



4FD
(braço opcional)

ARO 26"



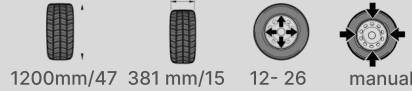
ARTIGLIO 500

Sem espátula



A500
(braço opcional)

ARO 32"



ARTIGLIO MASTER JOLLY

Sem espátula



Sistema
Leva la Leva



Moto inversor
de rotações



Certificado de
qualidade



ARO 26"



MASTER CODE

Sem espátula



ARO 32"

Sistema
Leva la Leva



Moto inversor
de rotações



Certificado de
qualidade



ARTIGLIO UNIFORMITY

Sem espátula



ARO 32"

Sistema
Leva la Leva



Moto inversor
de rotações



Certificado de
qualidade



MASTER FORCE

Sem espátula



Sistema
Leva la Leva



Moto inversor
de rotações



Certificado de
qualidade



ARO 32"



RAMPA - SISTEMAS DE ELEVAÇÃO - RECICLADORA

RPC STD

Altura: 950 mm

Comprimento: 4570 mm
Largura da prancha: 600 mm

4000 kg

RAMPA CORGHI PNEUMÁTICA



RPC MAX

Altura: 950 mm

Comprimento: 5250 mm
Largura da prancha: 600 mm

4000 kg

• Acompanha macaco roda livre

- Sem pratos dianteiros
- Fornecido com filtro de ar e banqueta de trabalho
- Cor padrão preto

ERCO C636 EF

Rampa eletro hidráulica pantográfica
3600 kg



3600 kg 115 mm 1890 mm 1590-2200 mm

ERCO XC5500 CT LT

Rampa eletro hidráulica pantográfica
5500 kg



5500 kg 240 mm 2090 mm 5200 mm

ERCO XC4300 CT LT

Rampa eletro hidráulica pantográfica
4300 kg



4300 kg 240 mm 2090 mm 4650 mm

PARTNER 70

ELEVADOR MÓVEL



- Movimentação de pneus
- Elevação max. 165 cm
- Bateria recarregável
- Capacidade até 70 kg

RECICLADORA DE AR



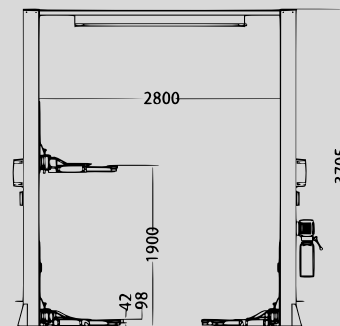
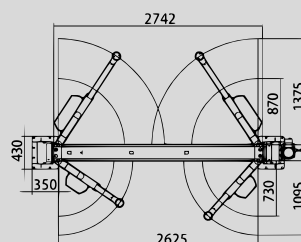
- Gás: R134a e R1234yf separadamente
- Ciclo de trabalho automático e manual
- Carros a combustão, elétricos, híbridos e caminhões.
- Impressora integrada

ELEVADOR HIDRÁULICO

ERCO HC 4002 - 4T



- Coluna de chapa de aço de 5 mm
- Base inferior da coluna chapa 16 mm
- Braço de elevação com reforço
- Mecanismo de travamento de alta resistência
- Micro interruptor (sensor) de altura
- **Cor padrão preto**



DADOS TÉCNICOS

Capacidade	4.000 kg	Energia	220/380 V-Tri
Tempo	48s	Motor	4CV
Larg. entre col	280 cm	Altura do solo	10 cm
Larg. total	331 cm	Altura total	375 cm
Peso total	785 kg	Altura de elevação	190 cm

RETIFICADORA DE RODAS

RR 104



ATÉ ARO 24"

- Eletro hidráulica
- Energia 220/380V
- Rotação 5-98 rpm
- Gaveta de ferramentas
- Peso 390/455 kg
- **Cor padrão vermelha**

RR 206



ATÉ ARO 26"

LINHA TRUCK OFF ROAD

Projeto e fabricação 100% Corghi



Solicite informações

CORGI NO BRASIL

- **Técnicos autorizados** e treinados pela fábrica, atendem o mercado nacional
- Montagem e treinamento **sem custos** para o cliente
- **Vendas de peças** de reposição diretamente ao cliente, sem intermediários (revendedores)
- **Garantia diferenciada** - com rastreabilidade
- **Financiamento** próprio
- **Produtos e peças** projetados, fabricados e comercializados **exclusivamente** pela Corghi



A Corghi do Brasil iniciou suas operações em 2013, sendo a 7ª operação própria fora da Itália.

Espaços: para treinamentos, logística, estoque, equipamentos, showroom e administração.

Os equipamentos Corghi: **homologados** pelas **montadoras** de veículos leves e truck e nos principais **fabricantes de pneus** do mundo.

Parcerias com as redes de serviços, espalhadas pelo território nacional e pelo mundo.

CORGI
BRASIL

Tel: 11 2597-9655 E-mail: info@corghidobrasil.com.br | Facebook: Corghi do Brasil - @Corghidobrasil
Site: www.corghidobrasil.com.br - Via Anhanguera, 11072, KM 16, Santa Fé, Osasco/SP - CEP 06278-000
WhatsApp: 11 97107-3383 / 11 94281-9477 / 11 91123-1640 Assistência técnica / Comercial